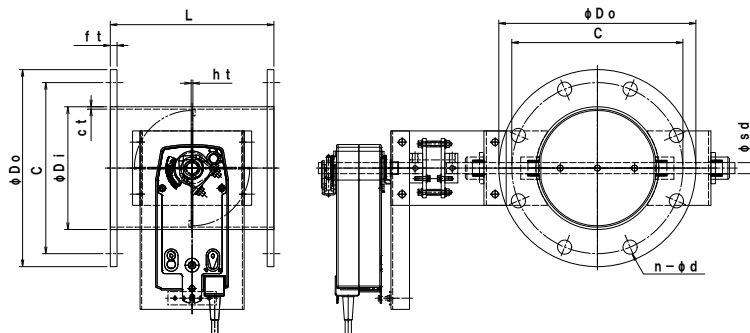
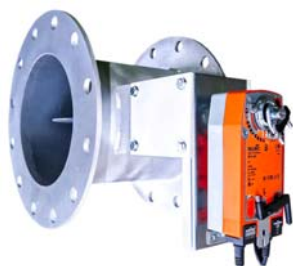


パイプサイズ/モーター・ダンパー [SS・SUS] [軸受付] 耐熱 400℃

[プラント用] [スプリングリターン] [静圧4.0kPa]

EHPHMRF-□□□A SHS SS EHPHMRF-□□□A SHU SUS

 栄進空調株式会社



形 式	$\phi D1$	$\phi D0$	C	n-d	L	t
EHPHMRF- 80A SHS/SHU	89.1	180	145	4-19	200	9/10
EHPHMRF-100A SHS/SHU	114.3	200	165	8-19	220	9/10
EHPHMRF-125A SHS/SHU	139.8	235	200	8-19	220	9/10
EHPHMRF-150A SHS/SHU	165.2	265	230	8-19	220	9/10
EHPHMRF-175A SHS/SHU	190.7	300	260	8-23	220	9/10
EHPHMRF-200A SHS/SHU	216.3	320	280	8-23	220	9/10
EHPHMRF-225A SHS/SHU	241.8	345	305	12-23	300	9/10
EHPHMRF-250A SHS/SHU	267.4	385	345	12-23	300	9/10
EHPHMRF-300A SHS/SHU	318.5	430	390	12-23	300	12
EHPHMRF-350A SHS/SHU	355.6	480	435	12-25	360	12
EHPHMRF-400A SHS/SHU	406.4	540	495	16-25	400	12
EHPHMRF-450A SHS/SHU	457.2	605	555	16-25	450	12
EHPHMRF-500A SHS/SHU	508.0	655	605	20-25	500	12
EHPHMRF-550A SHS/SHU	558.8	720	665	20-27	550	12
EHPHMRF-600A SHS/SHU	609.6	770	715	20-27	600	16

■ モーター・ダンパー [パイプサイズ] [プラント用]

- ▶ 電源 off 又は信号 off でスプリングにより全閉(全開)になります。
- ▶ ダンパー本体は鋼板製ダンパーです。
- ▶ 本 体 材 質 : 鋼板 SS 仕 上 : 錆止め+シルバー塗装
- ▶ 接続フランジ材質 : 鋼板 SS
- ▶ ステンレス製 材 質 : SUS-304 仕 上 : 酸洗い
- ▶ 接続フランジ 材 質 : SUS-304
- ▶ 全 閉 リーク率 : 通常 1~3%
- ▶ フランジ/JIS-5K
- ▶ L寸法指定、ボルト穴指定可